



Image may differ from product. See technical specification for details.

FNL 510 B

Těleso FNL s přírubou, lité, nedělené

FNL cast flanged, non-split housings are well-proven machine parts that provide simple and reliable housing in applications without horizontal frames. They enable the full service life potential of the incorporated bearings to be exploited with less need for maintenance. FNL housings are supplied with a cover either for shaft ends (suffix A) or for through shafts (suffix B). Smaller sizes (up to and including size 13) have a triangular flange, larger sizes have a square flange.

- Prověřené
- Menší potřeba údržby

Přehled

Rozměry

Průměr úložné plochy ložiska	90 mm
Roztečný průměr otvorů pro šrouby ložiskového tělesa s kruhovou či trojúhelníkovou přírubou	160 mm
Průměr přípojovacího šroubu	12 mm

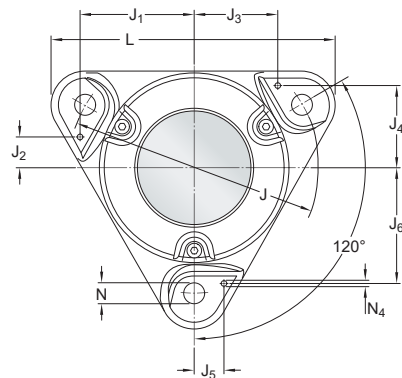
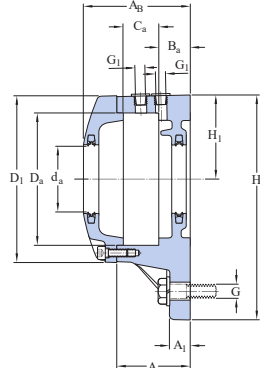
Logistika

Čistá hmotnost výrobku	3.5 kg
Kód eClass	23-05-17-02
Kód UNSPSC	31171519

Vlastnosti

Typ ložiskového tělesa	S přírubou
Konfigurace tělesa	Jednodílné
Montážní uspořádání	Průchozí hřídel
Počet otvorů pro přípojovací šrouby	3
Materiál, těleso	Litina
Typ těsnění ložiskového tělesa	Těsnění břitů
Způsob/možnost mazání tělesa	Plastické mazivo

Rozměry



ÚLOŽNÁ PLOCHA PRO LOŽISKO

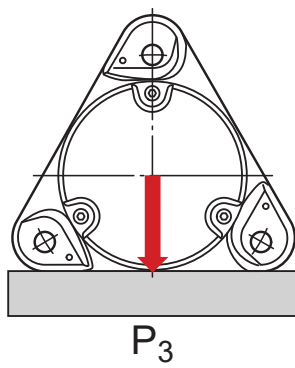
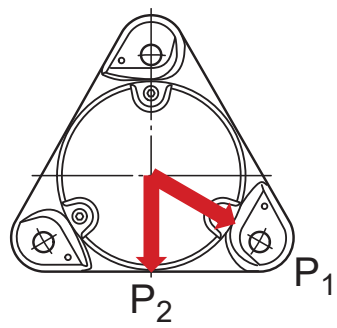
D_a	90 mm	Průměr úložné plochy ložiska
C_a	25 mm	Šířka úložné plochy ložiska
H_1	60 mm	Středová výška úložné plochy ložiska
B_a	22 mm	Distance bearing seat to support surface

VNĚJŠÍ ROZMĚRY

d_a	45 mm	Průměr hřídele
A	52 mm	Šířka základny
A_1	15 mm	Šířka patky
A_B	75 mm	Šířka
D_1	118 mm	Vnější průměr víka tělesa
G_1	1/8-27 NPSF	Závit domazávacích otvorů
H	160 mm	Výška
L	179 mm	Délka
J	160 mm	Roztečný průměr pro přípojovací šrouby
N	14 mm	Průměr díry pro přípojovací šroub

ZAJIŠŤOVACÍ KOLÍKY

J_1	71 mm	Poloha zajišťovacího kolíku
J_2	20 mm	Poloha zajišťovacího kolíku
J_3	53 mm	Poloha zajišťovacího kolíku
J_4	52 mm	Poloha zajišťovacího kolíku
J_5	18 mm	Poloha zajišťovacího kolíku
J_6	72 mm	Poloha zajišťovacího kolíku
$N_4 \text{ max.}$	6 mm	Průměr zajišťovacích kolíků



Mezní zatížení

P ₁	100 kN	Mezní zatížení
P ₂	65 kN	Mezní zatížení
P ₃	105 kN	Mezní zatížení

Materiály

Těleso	Litina
Ochrana proti korozi	Barva – v souladu s normou ISO 12944-2, kategorie korozivity C2

Informace pro montáž

Velikost šroubu víka		M6x20
Doporučený dotahovací moment pro spojovací šrouby		10 N·m
Doporučený průměr pro připojovací šrouby	G	12 mm
Doporučený dotahovací moment pro upevňovací šrouby		80 N·m
Initial grease fill, 20%		20 g
Počáteční náplň plastického maziva, 40 %		34 g

Zahrnuté výrobky

Maznice plastického maziva	AH 1/8-27 PTF
----------------------------	---------------

Kompatibilní výrobky

Díl

Double-lip seal	2 x TFL 510
-----------------	-----------------------------